

- **Wärmeversorgung**
- **Kälteversorgung**
- **Stromversorgung**

Erfurt, ThEGA-Forum
23.11.2021

Thomas Wahlbuhl
(ThEGA)



© Thüringer Wintersportzentrum (TWZ)

Ist-Zustand

- Stromkosten ca. 1 Mio. Euro/a (nutzungsbedingt hoher Verbrauch)
- keine Eigenstromerzeugung
- Hauptstrom für Kältebereitstellung
- Wärmeerzeugung überwiegend mit fossilem Erdgas

Projektziele

umweltfreundliche Strom-,
Wärme- und
Kälteeigenerzeugung

günstige Strom- und
Wärmepreise

Umsetzung klimapolitischer
Ziele von Bundes- und
Landesregierung

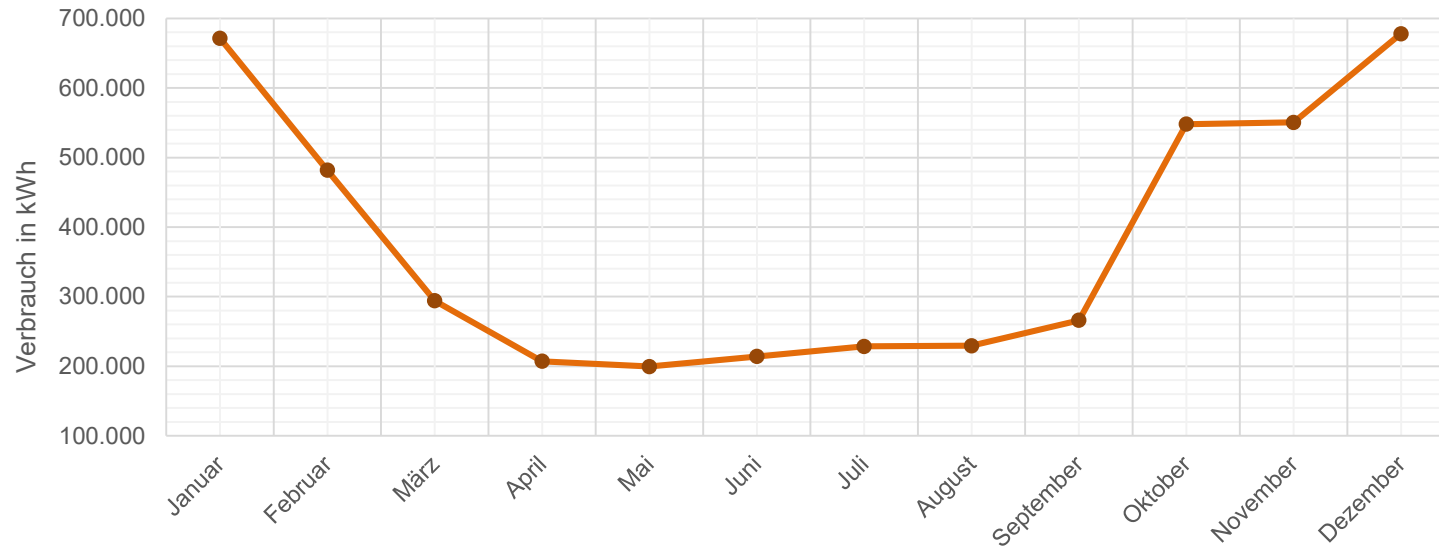
Umsetzung Klimagesetz
Thüringen

Arbeitspakete

- **Arbeitspaket 1: Warmnetz** (Aufbau eines EE-Fernwärmenetzes)
- **Arbeitspaket 2: Stromnetz** (TWZ-eigenes Stromnetz)
- **Arbeitspaket 3: Kaltnetz** (Abwärmeauskopplung aus Kältemaschinen)
- **Arbeitspaket 4: Photovoltaik** (auf TWZ-eigenen Dächern)

Stromverbrauch

Verbrauch Monatsdurchschnitt 2015 - 2020



Photovoltaik

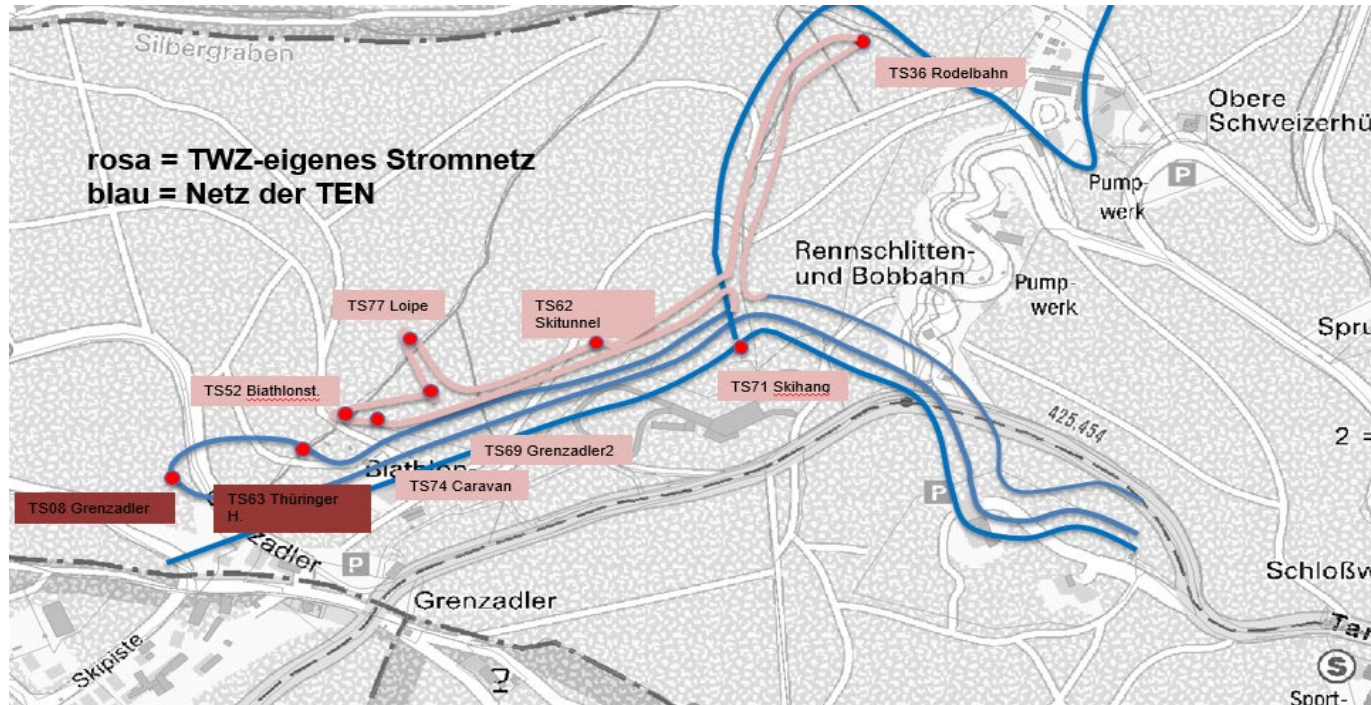
Leistung:
888 kWp

Ertrag:
817 MWh/a
(ca. 20%)



© Wahlbuhl

Stromnetz



Kaltnetz

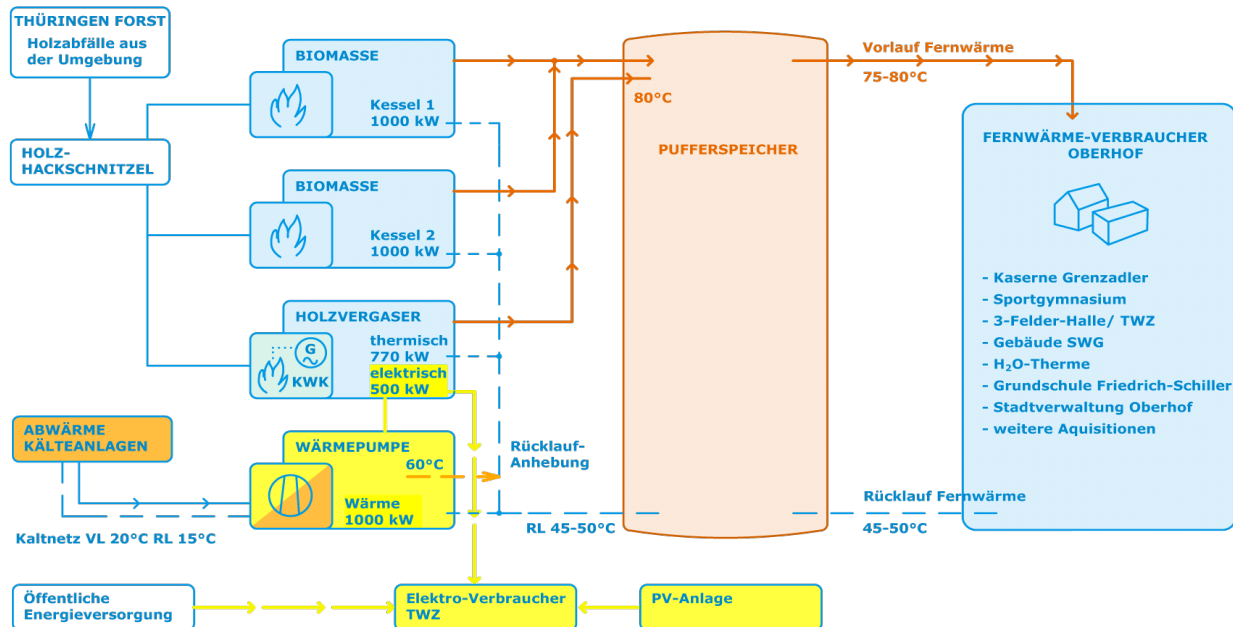
2. BA Skihalle, Grenzadler
(derzeit im Bau)

1. BA RSBO
(bereits ausgeführt)



Wärmeerzeugung

SCHALTBILD AP1: Warmnetz - Erzeugung und Verteilung



Heizzentrale

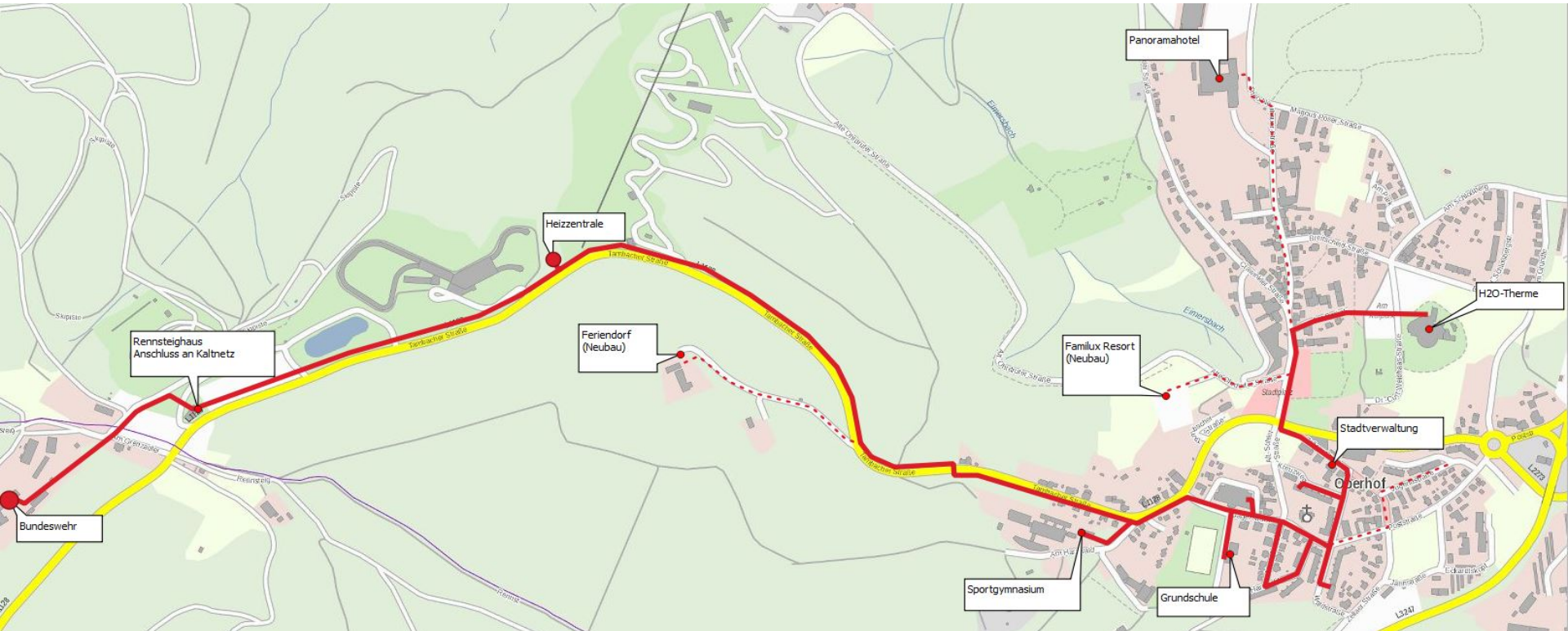


Holzhackschnitzel (Abfallholz)



Holzvergassungsanlage in Stöcken (AT)

Wärmetrasse



Vorteile

Primärenergiefaktoren

- Ist: 1,1 (Erdgas)
- Holzvergasung: 0,175

spezifische CO₂-Emissionen

- Ist: 202 g/kWh (Erdgas)
- Holzvergasung: 29 g/kWh

regional


preisgünstig

förderfähig

ohne CO₂-
Steuer

Akzeptanz

Chancen Wärmenetz

- umweltfreundliche Fernwärme mit Erweiterungsmöglichkeiten
- deutliche Einsparung von Stromkosten beim TWZ
- hohe Förderung  attraktiver Fernwärmepreis
- klimaneutrale Wärme-, Kälte- und Stromversorgung des TWZ, Vorbildwirkung für alle Wintersportorte und Leuchtturmprojekt
- Erhöhung Bekanntheitsgrades von Oberhof, Unterstützung Ziel Luftkurort

Danke für Ihre Aufmerksamkeit



Thomas Wahlbuhl

Projektleiter Energieeffizienz und
Erneuerbare Energien in Kommunen

Tel.: +49 361 5603 216

Mail: thomas.wahlbuhl@thega.de

weitere Informationen unter
www.thega.de